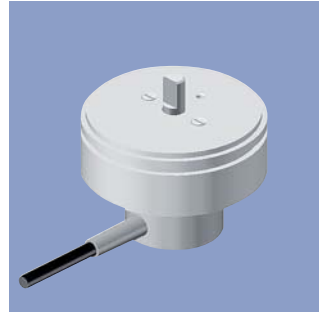
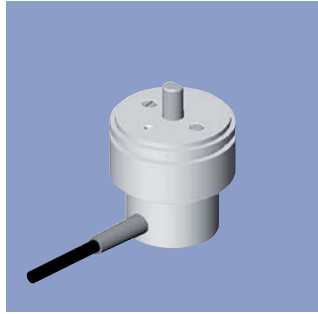


Winkelsensoren kontaktlos

Rotary Sensors non-contacting



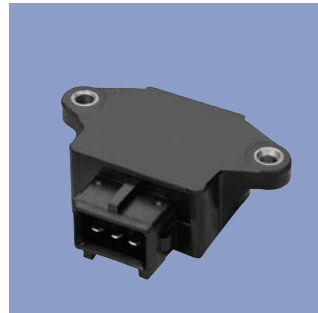
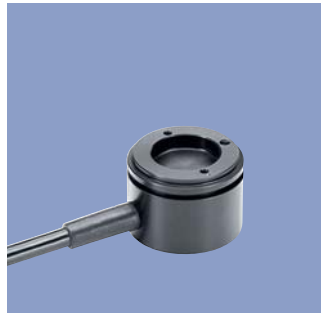
Baureihe Series	RSC2700	RSC2800 - 600	RSC2800 - 700
Messbereich Electrical angle	0...30°, 0...360° (in 10°-Schritten) (in 10° steps)	0...30°, 0...360° (in 10°-Schritten) (in 10° steps)	0...30°, 0...360° (in 10°-Schritten) (in 10° steps)
Gehäusegröße Housing size	Ø 27 mm (Synchrogröße 11) (Servo size 11)	Ø 28 mm	Ø 28 mm
Unabhängige Linearität Independent linearity	±0,5 %	±0,5 %	±0,5 %
Versorgungsspannung Supply voltage	24 ±6 VDC, 5 ±0,5 VDC	24 ±6 VDC, 5 ±0,5 VDC	24 ±6 VDC, 5 ±0,5 VDC
Ausgangssignal Output signal	0-10 VDC, 5 - 95 % Ub 4-20 mA	0-10 VDC, 5 - 95 % Ub 4-20 mA	Ch 1: 5 - 95 % Ub; Ch 2: 95 - 5 % Ub
Wiederholgenauigkeit Repeatability	0,1 %	0,1 %	0,1 %
Temperaturkoeffizient Temperature coefficient	typ. 50 ppm/K	typ. 50 ppm/K	typ. 50 ppm/K
Temperaturbereich Operating temperature	-40...+85 °C	-40...+85 °C, -40...+125 °C	-40...+85 °C, -40...+125 °C
Stromaufnahme Current consumption	typ. 15 mA	typ. 15. mA	typ. 30 mA
Verstellgeschwindigkeit Operating speed	10 000 min ⁻¹	120 min ⁻¹	120 min ⁻¹
Schutzart Protection class	IP 40 / IP 65	IP 54 / IP 65	IP 54 / IP 65
Bemerkungen Remarks	Kontaktlose Variante der Präzisions- potentiometer P25 mit magnetischem Messprinzip. Robust und präzise. Contactless type of precision potentiometers P25 with magnetic technology. Robust and precise.	Kontaktlose magnetische Winkelsensoren für raue Betriebsbedingungen. Montage kompatibel zu Baureihe SP2800. Contactless magnetic sensors for use in harsh environments. Mounting compatible to SP2800.	Redundante (zwei-kanalige) Ausführung des RSC2800-600. Redundant (two-channel) version of RSC2800-600.



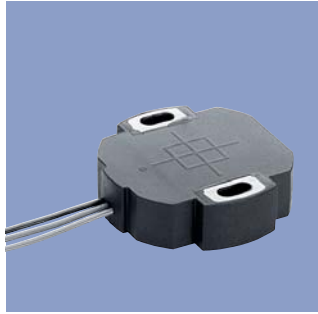
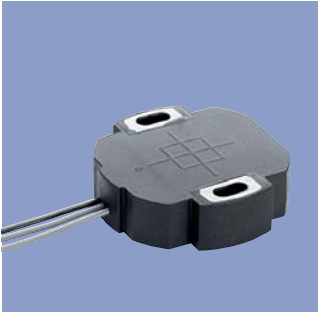
RSC3200	RSC3700	RSC5100
0...30°, 0...360° (in 10°-Schritten) (in 10° steps)	0...30°, 0...360° (in 10°-Schritten) (in 10° steps)	0...30°, 0...360° (in 10°-Schritten) (in 10° steps)
ca. 30 x 28 x 14,6 mm 32 mm Lochabstand / hole distance	Ø 37 mm (Synchrogröße 13) (Servo size 13)	Ø 51 mm (Synchrogröße 20) (Servo size 20)
±1 %	±0,5 %	±0,5 %
5 ±0,5 VDC	24 ±6 VDC, 5 ±0,5 VDC	24 ±6 VDC, 5 ±0,5 VDC
5...95 % Ub	0-10 VDC, 5 - 95 % Ub 4-20 mA	0-10 VDC, 5 - 95 % Ub 4-20 mA
0,3 %	0,1 %	0,1 %
typ. 150 ppm/K	typ. 50 ppm/K	typ. 50 ppm/K
-40...+125 °C	-40...+85 °C	-40...+85 °C
typ. 15 mA	typ. 15 mA	typ. 15 mA
100 min ⁻¹	10 000 min ⁻¹	10 000 min ⁻¹
IP 69 / Welle IP 00 (mit O-Ring) IP 69 / shaft IP 00 (with o-ring)	IP 40 / IP 65	IP 40 / IP 65
Sehr kostengünstige kontaktlose und kompakte Winkelsensoren mit integriertem Stecker. Low cost contactless and compact rotary sensors with integrated connector.	Kontaktlose Variante der Präzisionspotentiometer P45 mit magnetischem Messprinzip. Robust und präzise. Contactless type of precision potentiometers P45 with magnetic technology. Robust and precise.	Kontaktlose Variante der Präzisionspotentiometer P65 mit magnetischem Messprinzip. Robust und präzise. Contactless type of precision potentiometers P65 with magnetic technology. Robust and precise.

Winkelsensoren berührungslos

Rotary Sensors touchless



Baureihe Series	RFC2700	RFC3200	RFC4000
Messbereich Electrical angle	0...30°, 0...360° (in 10°-Schritten) (in 10° steps)	0...30°, 0...360° (in 10°-Schritten) (in 10° steps)	bis 0...360°
Gehäusegröße Housing size	Ø 27 mm (Synchrogröße 11) (Servo size 11)	ca. 30 x 28 x 14,6 mm 32 mm Lochabstand / hole distance	30 x 30 x 7 mm ³
Unabhängige Linearität Independent linearity	±0,5 %	±1 %	±0,5%
Versorgungsspannung Supply voltage	24 ±6 VDC, 5 ±0,5 VDC	5 ±0,5 VDC	5 ±0,5 VDC
Ausgangssignal Output signal	0...10 VDC, 5...95 % Ub 4...20 mA	5...95 % Ub	5...95 % Ub
Wiederholgenauigkeit Repeatability	0,1 %	0,3 %	0,1 %
Temperaturkoeffizient Temperature coefficient	typ. 50 ppm/K	typ. 150 ppm/K	typ. 100...50 ppm/K
Temperaturbereich Operating temperature	-40...+85 °C	-40...+125 °C	-40...+125 °C
Stromaufnahme Current consumption	typ. 15 mA	typ. 15 mA	typ. 15 mA
Update Rate Update rate	typ. 5 000 Messungen /s typ. 5 000 measurements /s	typ. 1 500 Messungen /s typ. 1 500 measurements /s	typ. 5 000 Messungen /s typ. 5 000 measurements /s
Schutzart Protection class	IP 40 / IP 65	IP 69 / Welle IP 00 (mit O-Ring) IP 69 / shaft IP 00 (with o-ring)	IP 67
Bemerkungen Remarks	Berührungslose Variante der Präzisionspotentiometer P2500 mit magnetischem Messprinzip. Robust und präzise. (Notwendige Positionsgeber und Magnete s. unter Zubehör). Touchless type of precision potentiometers P2500 with magnetic technology. Robust and precise. (Necessary position marker and magnets see accessories).	Sehr kostengünstige berührungslose und kompakte Winkelsensoren mit integriertem Stecker. (Notwendige Positionsgeber und Magnete s. unter Zubehör). Low cost touchless and compact rotary sensors with integrated connector. (Necessary position marker and magnets see accessories).	Berührungslose, magnetische Winkelsensoren in Miniaturgröße für Integration in Kundenanwendungen. (Notwendige Positionsgeber und Magnete s. unter Zubehör). Touchless magnetic angle sensors in miniature size for integration in customer applications. (Necessary position marker and magnets see accessories).



RFC4800 - 600	RFC4800 - 700
0...30°, 0...360° in 10° Schritten in 10° steps	0...30°, 0...360° in 10° Schritten in 10° steps
Ø 48 x 13,4 mm	Ø 48 x 13,4 mm
±0,5 %	±0,5 %
5 ±0,5 VDC, 24 ±6 V, 9...34 VDC	5 ±0,5 VDC, 24 ±6 V, 9...34 VDC
5...95 % Ub, 0,5...4,5 VDC, 4...20 mA, 0,1...10 V	5...95 % Ub, 0,5...4,5 VDC, 4...20 mA, 0,1...10 V
0,1 %	0,1 %
typ. 100...50 ppm/K	typ. 100...50 ppm/K
-40...+125 °C	-40...+125 °C
typ. 15 mA	typ. 15 mA
typ. 5 000 Messungen /s typ. 5 000 measurements /s	typ. 5 000 Messungen /s typ. 5 000 measurements /s
IP 67	IP 67
<p>Robuste, voll vergossene, berührungslose Winkelsensoren in vielen elektrischen Ausführungen. Hochgenau und sehr preisattraktiv. (Notwendige Positionsgeber und Magnete s. unter Zubehör).</p> <p>Robust, fully moulded, touchless angle sensors. Many electrical types available. Highly accurate and very attractive price. (Necessary position marker and magnets see accessories).</p>	<p>Redundante (zwei-kanalige) Ausführung des RFC4800-600. (Notwendige Positionsgeber und Magnete s. unter Zubehör).</p> <p>Redundant (two channel) version of RFC4800-600. (Necessary position marker and magnets see accessories).</p>

Winkelsensoren potentiometrisch

Rotary Sensors potentiometric



Baureihe Series	P2200	P2500	P4500 / P6500
Messbereich Electrical angle	0...345°	0...345°	0...350° / 0...355°
Gehäusegröße Housing size	Ø 27 mm (Synchrogröße 11) (Servo size 11)	Ø 27 mm (Synchrogröße 11) (Servo size 11)	Ø 36,5 mm / 50,8 mm (Synchrogröße / Servo size 13 / 20)
Unabhängige Linearität Independent linearity	±0,1 %	±0,2 %	±0,075 % / ±0,05 %
Ausgangssignal Output signal	Spannungsteiler Voltage divider	Spannungsteiler Voltage divider	Spannungsteiler Voltage divider
Wiederholgenauigkeit Repeatability	0,004°	0,01°	0,007°
Temperaturkoeffizient des Spannungsteilers Temperature coefficient voltage divider	typ. 5 ppm/K	typ. 5 ppm/K	typ. 5 ppm/K
Temperaturbereich Operating temperature	-40...+100 °C	-40...+100 °C	-40...+100 °C
Verstellgeschwindigkeit Operating speed	600 min ⁻¹	10 000 min ⁻¹	10 000 min ⁻¹
Schutzart Protection class	IP 50	IP 40	IP 40
Lebensdauer (Bewegungen) typ. Life (movements) typ.	100 x 10 ⁶	100 x 10 ⁶	100 x 10 ⁶
Bemerkungen Remarks	Hochpräzise potentiometrische Nieder- drehmomentsensoren. High precision low-torque potentiometric sensors.	Hochpräzise potentiometrische Winkel- sensoren für Anwendungen in der Steuer-, Mess- und Regelungstechnik. High precision potentiometric rotary sensors for measuring, control and instrumentation applications.	Hochpräzise potentiometrische Winkel- sensoren für Anwendungen in der Steuer-, Mess- und Regelungstechnik. High precision potentiometric rotary sensors for measuring, control and instrumentation applications.



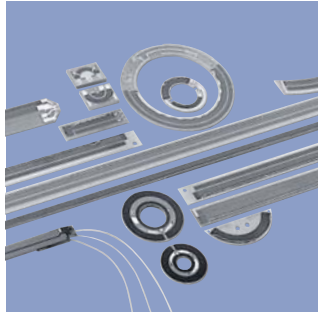
SP2500	SP2800	SP3200	SP5000
0...120°, 0...335°	0...100°, 0...308°, 0...345° 0...100° redundant	0...90°	0...120°
Ø 27 mm	Ø 28 mm	30 x 30,5 x 18,1 mm 32 mm Lochabstand / hole distance	30,8 x 38 x 17,4 mm 50 mm Lochabstand / hole distance
±0,6...±0,3 %	±1...±0,3 %	±2 %	±2 %
Spannungsteiler Voltage divider	Spannungsteiler Voltage divider	Spannungsteiler Voltage divider	Spannungsteiler Voltage divider
0,01 °	0,03...0,01 °	1,0 °	1,0 °
typ. 5 ppm/K	typ. 5 ppm/K	typ. 15 ppm/K	typ. 15 ppm/K
-40...+85 °C	-40...+100 °C (-40...+150 °C)	-40...+125 °C	-40...+125 °C
10 000 min ⁻¹	120 min ⁻¹	100 min ⁻¹	100 min ⁻¹
IP 40	IP 54, IP 65	IP 69 / Welle IP 00 (O-Ring) IP 69 / shaft IP 00 (o-ring)	IP 69 / Welle IP 00 (O-Ring) IP 69 / shaft IP 00 (o-ring)
50 x 10 ⁶	50 x 10 ⁶	5 x 10 ⁶	5 x 10 ⁶
Kompakte und preisgünstige Sensorpotentiometer. Robustes und präzises Kugellager - einfache Montage und Justierung durch 3 Befestigungslaschen. Compact and well-priced sensor potentiometers. Robust and precise ball bearing - easy mounting and adjustment via 3 mounting plates.	Kompakte und sehr robuste Sensorpotentiometer. Einfache Montage und Justierung durch stabile Befestigungslaschen. Compact and very robust sensor potentiometers. Easy mounting and adjustment via stable mounting plates.	Sehr kostengünstige, potentiometrische und kompakte Winkelsensoren mit integriertem Stecker. Low cost potentiometric, compact rotary sensors with integrated connector.	Sehr kostengünstige, potentiometrische Winkelsensoren mit integriertem Stecker. Low cost potentiometric rotary sensors with integrated connector.

Winkelsensoren potentiometrisch

Rotary Sensors potentiometric



Baureihe Series	IP / IPE	GP / IGP	AW / AWS
Messbereich Electrical angle	0...90°, 0...355° / 0...90°, 0...345°	3, 5, 10 Umdrehungen turns	0...360°
Gehäusegröße Housing size	Ø 55 mm	Ø 55 (GP) / Ø 111 mm (IGP)	Ø 55 (AW) / Ø 82 mm (AWS)
Unabhängige Linearität Independent linearity	±0,3...±0,075 % / ±0,3...±0,1 %	±0,1 %	±0,07...±0,035 % / ±0,07 %
Ausgangssignal Output signal	Spannungsteiler / 0(4)...20 mA Voltage divider / 0(4)...20 mA	Spannungsteiler Voltage divider	0...10 VDC
Wiederholgenauigkeit Repeatability	0,007°	typ. 0,002 %	0,007°
Temperaturkoeffizient des Spannungsteilers Temperature coefficient voltage divider	typ. 5 ppm/K / typ. 15 ppm/K	typ. 5 ppm/K	100 ppm/K
Temperaturbereich Operating temperature	-40...+100 °C / -25...+70 °C	-40...+100 °C	0...+70 °C
Verstellgeschwindigkeit Operating speed	2 000 min ⁻¹	3 000 min ⁻¹	2 000 min ⁻¹
Schutzart Protection class	IP 65	IP40 / IP 67	IP 65 / IP 67
Lebensdauer (Bewegungen) typ. Life (movements) typ.	100 x 10 ⁶	100 x 10 ⁶	50 x 10 ⁶
Bemerkungen Remarks	Winkelpotentiometer in robuster Ausführung, auch mit normiertem Stromausgang. Industrial grade potentiometers, also with current output.	Winkelpotentiometer in robuster Ausführung mit Untersetzungsgetriebe. Industrial grade potentiometers as geared version.	Potentiometrische Winkelaufnehmer für volle 360°-Messung, einsetzbar auch unter höchsten Belastungen. Rotary potentiometric sensors for measurement across full 360°, also applicable under highest loads.



IPX7900

0...120°, 0...200°, 0...350°
auch redundant / also redundant

Ø 79 x 35 mm

0,1... 0,2 %

Spannungsteiler
Voltage divider

0,01°

typ. 5 ppm/K

-40...+120 °C

2 000 min⁻¹

IP 67, IP 69

100 x 10⁶

Potentiometrische Winkelaufnehmer,
einsetzbar auch unter höchsten Be-
lastungen. Extrem robust, dicht und
korrosionsbeständig.

Rotary potentiometers, also applicable
under highest loads. Extremely robust,
proof and corrosion protected.

Widerstandselemente

Einschließlich Schleifer als integrierbare
Potentiometer. Sonderausführungen
nach Kundenspezifikation möglich.

Resistance elements
including wiper as integrated potentiometers. Special versions are available
according to customer's specification.