

EDK2102DB  
00459183  
10/02

# Функциональный модуль 2102 RS232, RS485, LWL

## Это руководство

- содержит важнейшие технические данные, описывает установку модулей преобразования Feldbus 2102
- является частью руководства по эксплуатации "Модуль Feldbus тип 2102 LECOM"
- действительно только
  - для модулей периферийных шин начиная с обозначения на заводской табличке 2102IB.2x.3x.V00X
  - вместе с инструкцией по эксплуатации соответствующего регулятора привода
  - вместе с руководством по эксплуатации "Модуль Feldbus тип 2102 LECOM"

## Описание

Модули Feldbus 2102 обеспечивают связь регуляторов привода Lenze с ПК или SPS через кабель (интерфейс RS232/485) или световод.

- 2102IB.2x.3x.V001 (интерфейс RS232)
- 2102IB.2x.3x.V002 (интерфейс RS485)
- 2102IB.2x.3x.V003 (интерфейс LWL)

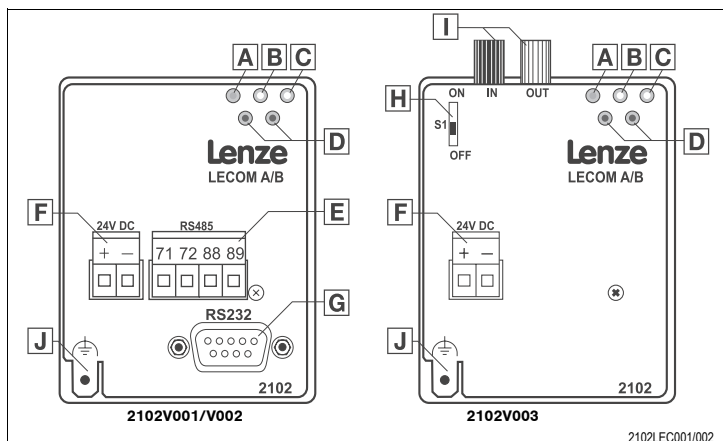
Модули Feldbus применяются с регуляторами привода

- Преобразователь частоты 8200 с заводской табличкой начиная с
  - 820XE.2x.1x
  - 820XC.2x.1x
  - 821XE.2x.2x
  - 821XC.2x.2x
  - 822XE.1x.1x
  - 824XE.1x.1x
  - 82EVxxxxxVxxxXXVx13 (8200 vector)
- Сервопреобразователь 9300 с заводской табличкой начиная с
  - 93XXEX.2x.1x
  - 93XXCX.2x.1x

## Объём поставки

1 модуль Feldbus 2102 в корпусе (вид защиты IP20)
1 крепежный болт М3 болт1 М3
1 двухполюсный соединительный штекер для питающего напряжения
1 четырехполюсный соединительный штекер (дополнительно для 2102IB.2x.3x.V002)
1 руководство по монтажу

## Вид спереди



2102LECO01/002

Поз.	Наименование/значение
<b>A</b>	<b>Подача напряжения</b> (Зеленый светодиод) ВКЛ.: Модуль Feldbus установил связь с регулятором привода МИГАЕТ: Модуль Feldbus 2102 под напряжением, но не имеет связи с регулятором привода. (Регулятор привода выключен, в фазе инициализации или отсутствует).
<b>B</b>	<b>Прием данных</b> (желтый светодиод RxD) МИГАЕТ: Узел привода принимает телеграмму
<b>C</b>	<b>Отправка данных</b> (желтый светодиод TxD) МИГАЕТ: Узел привода посылает ответ
<b>D</b>	Индикация рабочего состояния для регулятора привода
<b>E</b>	4-контактное клеммно-штекерное соединение для разъема RS485
<b>F</b>	Подключение для внешнего источника напряжения (24 В DC ± 10 %)
<b>G</b>	9-контактный штекер SubD для разъема RS232/RS485
<b>H</b>	Выключатель S1 мощности передатчика по световоду ВЫКЛ: нормальная мощность передатчика (от 0 до 40 м) ВКЛ: высокая мощность передатчика (от 10 до 66 м)
<b>I</b>	Опволоконный приемник (черный) / опволоконный передатчик (белый)
<b>J</b>	Подключение к земле (только у 82XX)

## Монтаж



- Установите модуль Feldbus на регулятор привода (здесь: 8200 vector). При необходимости снимите уже установленную на регуляторе привода клавишную панель или модуль управления.
- Затяните винтами модуль Feldbus, чтобы обеспечить хорошее соединение с заземлением.



Вы должны установить дополнительное разделение потенциалов, если

1. регулятор привода 820X или 821X будет связан с главным компьютером и
  2. необходимо надежное разделение потенциалов (двойная базовая изоляция) по VDE 0160.
- разъем RS232 (LECOM-A)
    - Разделение потенциалов через 2 регулирующих преобразователя 2101IB или другое разделение потенциалов RS232.
  - разъем RS485 (LECOM-B)
    - Регулирующий преобразователь 2101IB установить на главном компьютере, если у него нет отдельного разъема.
  - Оптоволоконный кабель (LECOM-LI)
    - Дополнительное разделение потенциалов происходит автоматически.

При разводке соблюдайте разделение потенциалов питающего напряжения.

Питающее напряжение находится на том же потенциале, что и у шины данных.

# Монтаж

## Электромонтаж



Не перепутать полюса, иначе модуль Feldbus выйдет из строя.

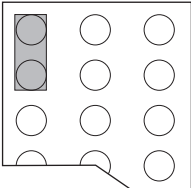
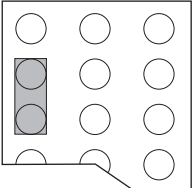
При необходимости запитывайте модуль Feldbus 2102 через штекерные контакты (см. "Передняя сторона", рис. 1) с отдельным питающим напряжением 24 В DC  $\pm 10\%$ . При больших расстояниях между распределительными шкафами в каждом распределительном шкафу применяйте отдельный блок питания.



Возможность подачи внутреннего питающего напряжения имеется у устройств с расширенным отверстием разъема AIF (Передняя сторона 8200 vector). Позиции, обозначенные на схеме серым цветом обозначают позицию перемычки.

С заводскими настройками устройства модуль Feldbus не имеет внутреннего питания.

Для подачи внутреннего питающего напряжения разместите перемычку на ниже указанной позиции.

<b>Заводские настройки</b> возможно только внешнее питающее напряжение	<b>Внутренне питающее напряжение</b>
	

## Разводка соединений

<b>9-контактный штекер SubD для разъема RS232/RS485</b>			
<b>Штырек</b>	<b>Обозначение</b>	<b>Ввод/вывод</b>	<b>Пояснение</b>
1	-	-	не используется
2	RxD	Ввод	линия приема данных RS232
3	TxD	Вывод	линия передачи данных RS232
4	DTR	Вывод	управление передачей
5	GND	-	относительный потенциал
6	DSR	Ввод	не используется RS232
7	T/R(A)	Ввод/вывод	RS485
8	T/R(B)	Ввод/вывод	RS485
9	Vcc5	Вывод	питание +5 В / 10 мА
<b>4-контактное клеммно-штекерное соединение для разъема RS485</b>			
<b>Штырек</b>	<b>Обозначение</b>	<b>Ввод/вывод</b>	<b>Пояснение</b>
71	T/R(B)	Ввод/вывод	RS485
72	T/R(A)	Ввод/вывод	RS485
88	S-C	-	емкостное экранирование к заземлению
89	S	-	прямое экранирование к заземлению
<b>2-контактное клеммно-штекерное соединение для внешней подачи напряжения 15 - 30 В</b>			
<b>Штырек</b>	<b>Обозначение</b>	<b>Ввод/вывод</b>	<b>Пояснение</b>
59/+	Vcc24	Ввод	внешнее питание от 15 до 30 В DC
39/-	GND24	-	относительный потенциал внешнего напряжения

## Технические данные

Номер заказа	<b>EMF2102IB-V001</b>	<b>EMF2102IB-V002</b>	<b>EMF2102IB-V003</b>	
Каналы передачи	RS 232 (LECOM-A) RS485 (LECOM-B)	RS485 (LECOM-B)	Оптоволоконный кабель (LECOM-LI)	
Необходимый ток	80 мА	60 мА	70 мА	
Протокол	LECOM-A/B V2.0			
Символьный формат передачи данных	7 бит ASCII, 1 стоповый бит, 1 стартовый, 1 контрольный бит (четный)			
Скорость передачи [кбит/с]	1200, 2400, 4800, 9600, 19200			
Внешнее питание клеммы (клеммы 39/59)	U = 24 В DC U <sub>eff</sub> = от 15 до 30 В DC; w = 5% U <sub>eff</sub> = от 20 до 25 В DC; w = 48%; U <sub>ss</sub> < 35 V			
Изоляционное напряжение между шиной и ...	только для 2102-V001 и 2102-V002			
	Расчетное сопротивление изоляции	Вид изоляции		
	• относительным заземлением	50VAC		Разделение потенциалов
	• внешним питанием (Кл. 39/59)	-		нет разделения потенциалов
	• силовой частью			
	- 820X / 821X	270 В AC		Базовая изоляция
	- 822X / 8200 vector	270 В AC		двойная изоляция
- 93XX	270 В AC	двойная изоляция		
• управляющими клеммами				
- 820X / 8200 vector (при внутреннем питании)	-	нет разделения потенциалов		
- 8200 vector (при внешнем питании)	100 В AC	Базовая изоляция		
- 821X	50 В AC	Разделение потенциалов		
- 822X	270 В AC	Базовая изоляция		
- 93XX	270 В AC	Базовая изоляция		
Температура окружающей среды	В эксплуатации: 0° С ... 55° С Транспортировка: -25° С ... 70° С Хранение: -25° С ... 60° С			
Влагостойкость	класс 3К3 по EN 50178 (без запотевания, средняя относительная влажность 85%)			